

%
!! ()

J () - " " " - . 4
- . 4
!-
1,6/ (16) " - +2+5
() - " 100 2. (+2+3-5 3\$)
7+2-1-800 9;- (7+23-1-800 -
!! ! " 3\$), -
" , " (-
() " , ") ,
" () - .3 " -
" # : , " , -
, , , !- , , .3
- , , !- () ,
! , # -
.\$ # -
() . 3 J " (-
J () -1 () .4)
% %&' 5 " () -
- * %&' (()
, -) .
. + 4

! ("):
" < " " " <
< () .

2
\$ % &

=
>? < 50 < 8?

\$'+-1@ /;--%&' /;,\$-%&' /;--%&' 7+2 7+23 +2+ +2+3

			25	30	45
	/ 50	230	230	230	
		136	191	255	
	, !	0,6	0,85	1,12	
"	, #/	1350	1440	1360	
\$ % & ' . 3 , dB(A)		53	55	58	
Ma		100	100	100	
	*	IP 44	IP 44	IP 44	
	+ %	F	B	F	

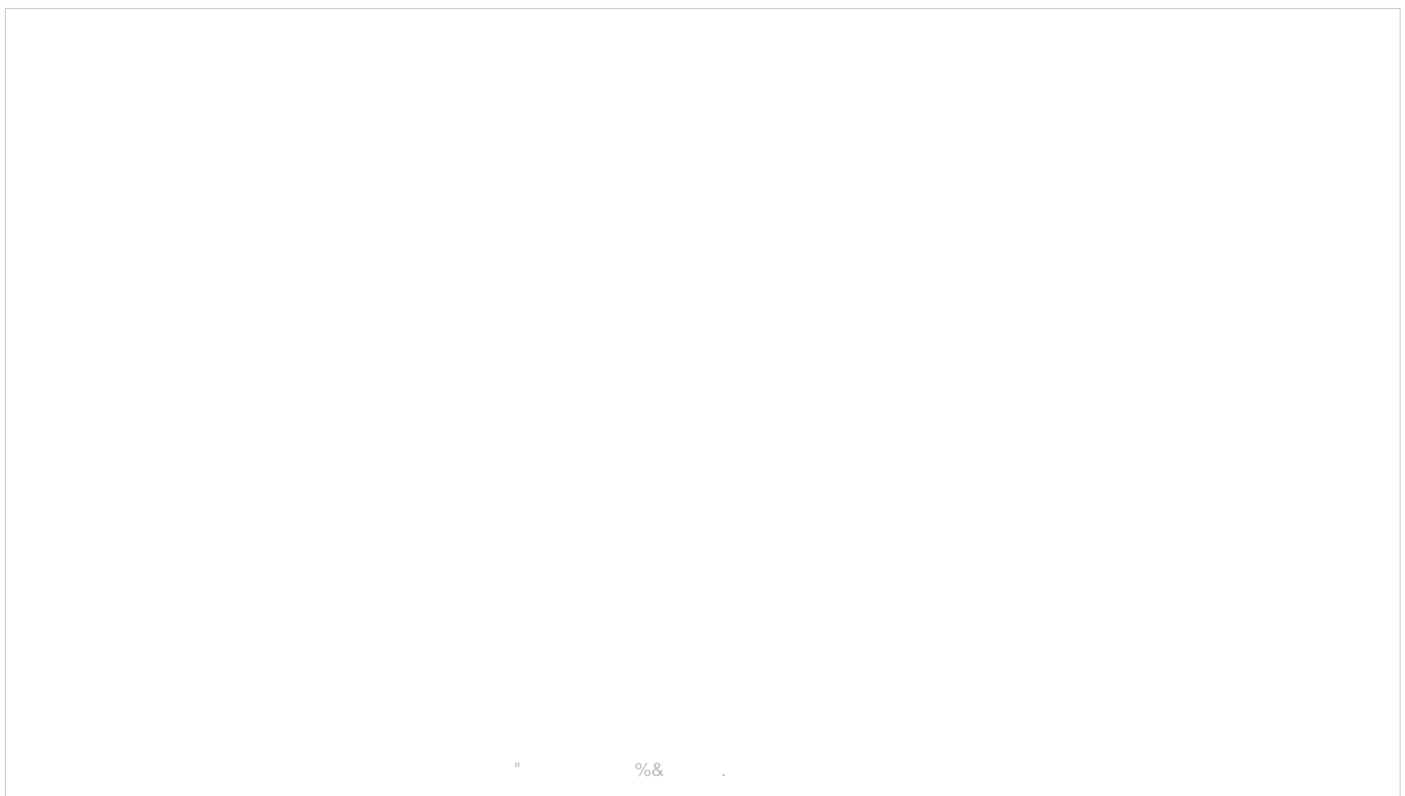
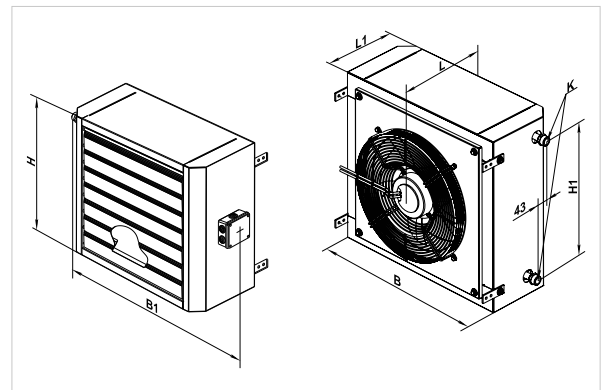
	7 - % [3/]	7 - % [3/]	90/<0				80/60				<0/50				60/40			
			[]	[]	[]	[]	[]	[]	[]	[]	[]	[]	[]	[]	[]	[]	[]	
I= 25	2200	-15	34,5	26,0	1,5	<,5	30,4	21,2	1,3	6,0	26,0	16,0	1,1	4,6	22,0	11,0	1,0	3,4
		-10	32,0	29,0	1,4	6,6	28,3	24,3	1,2	5,3	24,0	19,2	1,1	4,0	20,0	14,0	0,9	2,8
		-5	30,0	32,0	1,3	5,8	26,2	2<,4	1,2	4,6	22,0	22,0	1,0	3,4	18,0	1<,0	0,8	2,3
		0	28,0	35,0	1,2	5,2	24,1	30,4	1,1	4,0	20,0	25,0	0,9	2,8	16,0	20,0	0,<	1,8
		5	26,2	38,5	1,2	4,5	22,1	33,3	1,0	3,3	18,0	28,0	0,8	2,3	14,0	22,0	0,6	1,4
		10	24,2	41,4	1,1	3,9	20,1	36,1	0,9	2,8	15,9	30,6	0,<	1,9	12,0	25,0	0,5	1,0
		15	22,1	44,2	1,0	3,3	18,1	38,8	0,9	2,3	13,8	33,0	0,6	1,4	9,0	2<,0	0,4	0,<
I= 30	3000	-15	48,4	2<,2	2,1	<,4	42,0	22,0	1,9	6,0	36,6	1<,0	1,6	4,<	31,0	11,<	1,3	3,5
		-10	45,4	30,3	2,0	6,6	39,0	25,2	1,<	5,3	33,<	20,0	1,5	4,0	2<,6	14,6	1,2	2,9
		-5	42,4	33,4	1,9	5,9	36,<	28,2	1,6	4,6	30,0	22,9	1,4	3,4	24,0	1<,4	1,1	2,4
		0	39,5	36,4	1,<	5,2	33,8	31,1	1,5	3,9	28,0	25,<	1,2	2,9	21,0	20,0	1,0	1,9
		5	36,<	39,4	1,6	4,5	30,9	34,0	1,4	3,4	25,0	28,5	1,1	2,4	19,0	22,<	0,8	1,5
		10	33,8	42,1	1,5	3,9	28,1	36,<	1,2	2,8	22,0	31,1	1,0	1,9	16,0	25,2	0,<	1,1
		15	31,0	44,9	1,4	3,3	25,3	40,0	1,1	2,3	19,4	33,<	0,9	1,5	13,0	2<,5	0,6	0,<
I= 45	3850	-15	63,0	28,4	2,8	11,9	55,6	23,3	2,4	9,<	48,1	18,1	2,1	<,6	40,4	12,8	1,8	5,<
		-10	59,2	31,5	2,6	10,6	51,8	26,4	2,3	8,5	44,3	21,1	1,9	6,6	36,<	15,<	1,6	4,8
		-5	55,4	34,6	2,4	9,4	48,0	29,3	2,1	<,4	40,6	23,9	1,8	5,6	32,9	18,5	1,4	3,9
		0	51,6	3<,5	2,3	8,3	44,3	32,2	2,0	6,4	36,9	26,8	1,6	4,<	29,2	21,3	1,3	3,2
		5	4<,9	40,4	2,1	<,3	40,6	35,0	1,8	5,5	33,2	29,5	1,5	3,9	25,6	23,9	1,1	2,5
		10	44,3	43,2	2,0	6,3	3<,0	3<,8	1,6	4,6	29,6	32,2	1,3	3,2	21,9	26,4	1,0	1,9
		15	40,6	45,9	1,8	5,4	33,4	40,4	1,5	3,8	26,0	34,8	1,1	2,5	18,1	28,8	0,8	1,3

% & :

	7 : 1 % : [3/]	: : : % : [0]	: < 12			
			[]	[]	7 : 1 % : [/]	[]
! = 25	2200	35	9,1	26,0	1,6	<,5
		30	5,8	22,5	1,0	6,1
		25	3,2	21,0	0,6	2,1
		20	2,0	18,0	0,3	0,9
! = 30	3000	35	11,4	2<,0	2,0	11,2
		30	<,3	22,9	1,3	5,0
		25	3,9	21,1	0,<	1,6
		20	2,4	1<,<	0,4	0,<
! = 45	3850	35	18,0	24,9	3,1	31,8
		30	10,8	21,<	1,9	12,9
		25	<,3	19,0	1,3	6,3
		20	3,2	1<,4	0,5	1,4

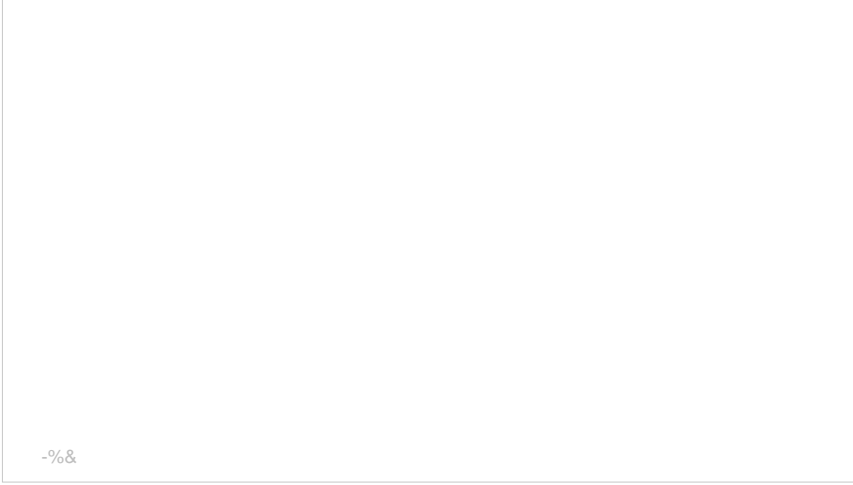
! " # \$ % :

	7 % :							+ - #	/ &	
	B	B1	H	H1	L	L1	K			
! = 25	680	<85	605	468	360	286	G	3/4 Z	2	3<,0
! = 30	680	<85	655	518	360	286	G	3/4 Z	2	40,0
! = 45	<80	885	<10	5<0	380	300	G	3/4 Z	2	50,0



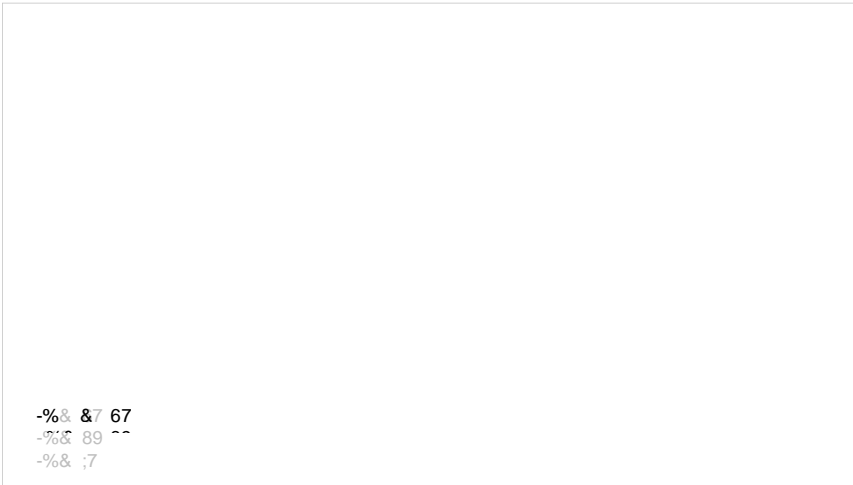
&# %,#/ 02#% 3 ,#&\$ 2 %40 4% & %&

3 " " :
✓ ✓ ✓



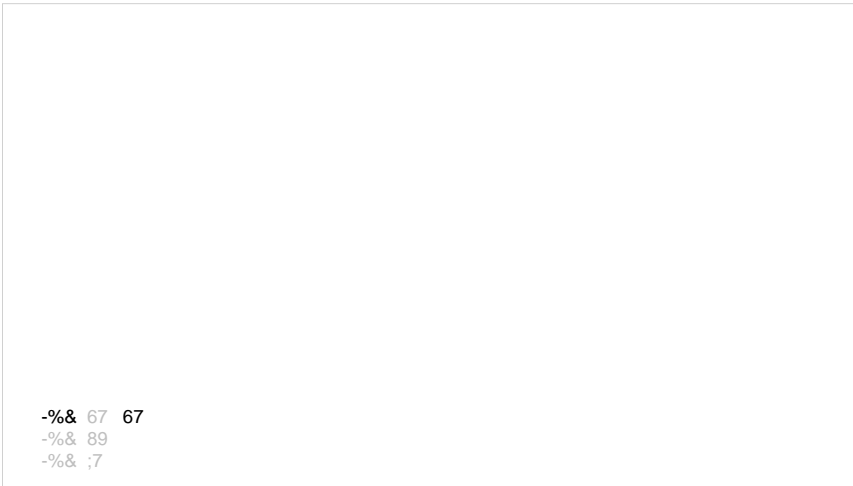
-%&

1. \$ -
" 3 " -
,



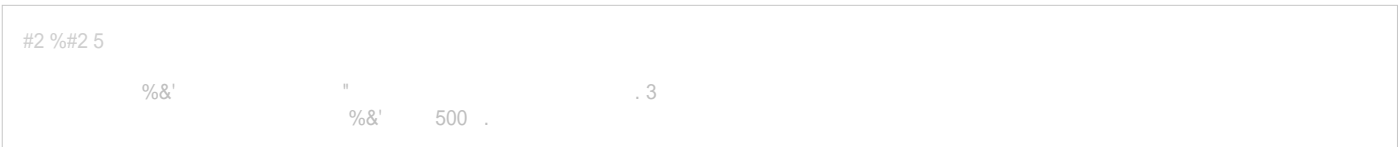
-%& &7 67
-%& 89 --
-%& ;7

> " ,
. F -
.



-%& 67 67
-%& 89
-%& ;7

5. \$ -
8?°. 50°



#2 %#2 5

%&' " %&' 500 . .3