

Серия
КР



Серия
КРА



■ **Применение**

Заслонки регулирующие предназначены для регулирования расхода воздуха (КР) или автоматического перекрытия вентиляционного канала круглого сечения (КРА).

■ **Конструкция**

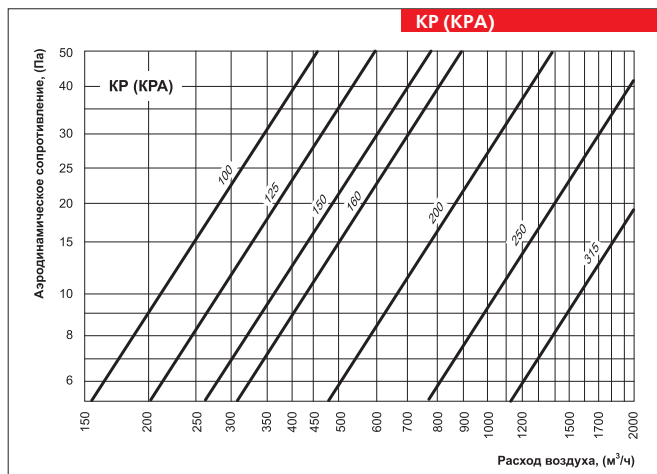
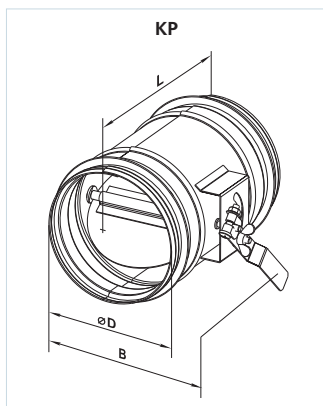
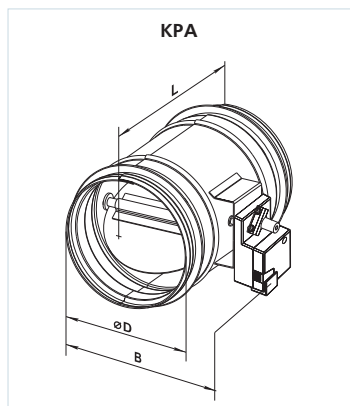
Корпус и поворотная пластина изготовлены из оцинкованной листовой стали. Для герметичного соединения с воздуховодами заслонки снабжены резиновыми уплотнителями.

КР – ручной регулятор и отсекающий клапан, снабжен рычагом с металлической рукояткой и стопором для фиксации положения при помощи барашкового болта.

КРА – регулирующая и отсекающая заслонка, оснащенная сервоприводом, обеспечивает автоматическое открытие или закрытие вентиляционного канала.

■ **Монтаж**

Конструкция клапана позволяет закрепить его на круглых воздуховодах при помощи хомутов. При монтаже заслонок с сервоприводом, необходимо оставлять пространство для контрольного доступа к приводу.



Габаритные размеры изделий:

Тип	Размеры, мм			Масса, кг
	øD	B	L	
КРА 100	99	185	150	1,2
КРА 125	124	211	170	1,4
КРА 150	149	237	180	1,6
КРА 160	159	243	190	1,7
КРА 200	199	287	220	2,2
КРА 250	249	339	270	2,8
КРА 315	314	405	340	3,9
КРА 355	348	450	400	5,0

Габаритные размеры изделий:

Тип	Размеры, мм			Масса, кг
	øD	B	L	
КР 100	99	131	150	0,6
КР 125	124	159	170	0,8
КР 150	149	186	180	0,96
КР 160	159	196	190	1,04
КР 200	199	230	220	1,56
КР 250	249	282	270	2,18
КР 315	314	348	340	3,23

Условное обозначение:

Серия	Диаметр фланца, мм
КР / КРА	100; 125; 150; 160; 200; 250; 315; 355