

ЗАСЛОНКИ

Серия КР



Серия КРА



■ Применение

Заслонки регулирующие предназначены для регулирования расхода воздуха (КР) или автоматического перекрытия вентиляционного канала прямоугольного сечения (КРА).

■ Конструкция

Корпус и поворотная пластина изготовлены из оцинкованной листовой стали.

КР – ручной регулятор и отсекающий клапан,

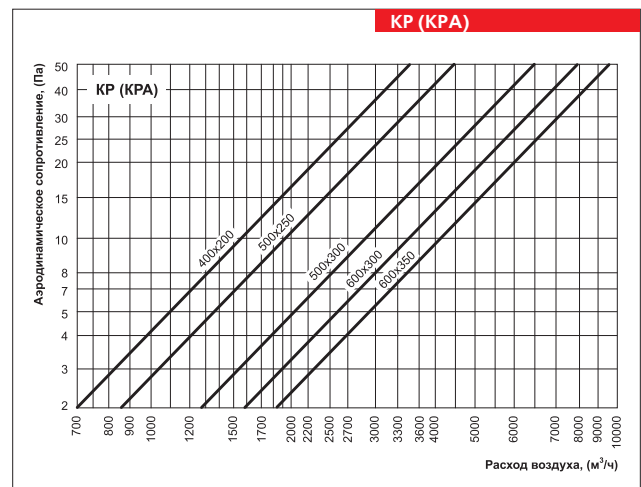
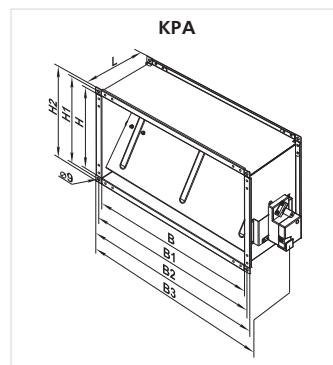
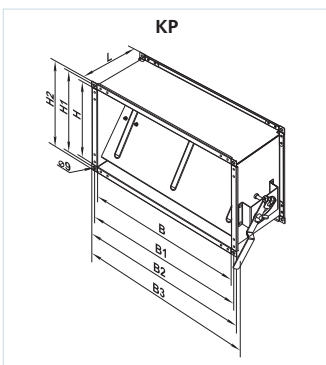
снабжен рычагом с металлической рукояткой и стопором для фиксации положения при помощи барашкового болта.

КРА – регулирующая и отсекающая заслонка, оснащенная сервоприводом, обеспечивает автоматическое открытие или закрытие вентиляционного канала.

■ Монтаж

Монтаж заслонки осуществляется при помощи

фланцевого соединения. Монтаж в системе вентиляции осуществляется путем крепления торцевых фланцев заслонок к ответным фланцам воздухопроводов или других агрегатов вентиляционной системы. Крепление осуществляется при помощи оцинкованных болтов и скоб. При монтаже заслонок с сервоприводом, необходимо оставлять пространство для контрольного доступа к приводу.



Габаритные размеры изделий:

Тип	Размеры, мм								Масса, кг
	B	B1	B2	B3	H	H1	H2	L	
КР 400x200	400	420	440	460	200	220	240	202	3,0
КР 500x250	500	520	540	560	250	270	290	202	3,8
КР 500x300	500	520	540	560	300	320	340	202	3,1
КР 600x300	600	620	640	660	300	320	340	202	4,2
КР 600x350	600	620	640	660	350	370	390	202	5,1

Габаритные размеры изделий:

Тип	Размеры, мм								Масса, кг
	B	B1	B2	B3	H	H1	H2	L	
КРА 400x200	400	420	440	503	200	220	240	202	3,6
КРА 500x250	500	520	540	603	250	270	290	202	4,4
КРА 500x300	500	520	540	603	300	320	340	202	4,8
КРА 600x300	600	620	640	703	300	320	340	202	5,4
КРА 600x350	600	620	640	703	350	370	390	202	5,8

Условное обозначение:

Серия	Размер фланца (ШxВ), мм
КР / КРА	400x200; 500x250; 500x300; 600x300; 600x350