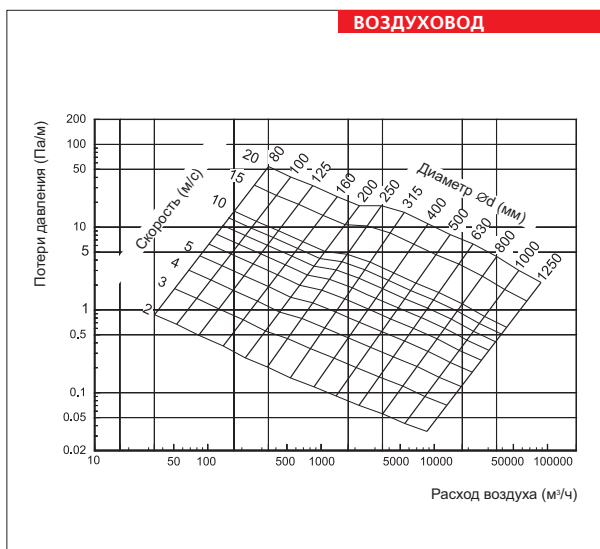
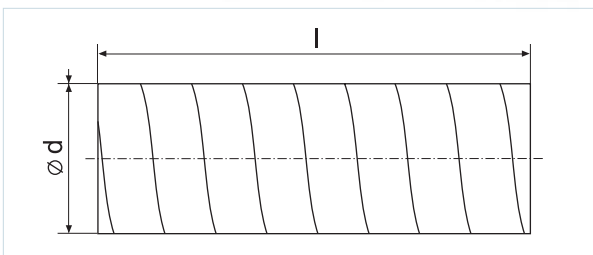


Воздуховод

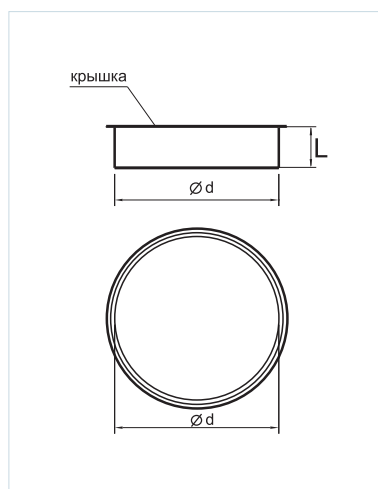


Наименование	Диаметр (d), мм	Толщина стали (p), мм	Площадь поверхности, 1 п.м., м ²	Площадь живого сечения, м ²
Спировент 100	100	0.55	0.3140	0.0079
Спировент 110	110	0.55	0.3454	0.0095
Спировент 125	125	0.55	0.3925	0.0123
Спировент 140	140	0.55	0.4396	0.0154
Спировент 150	150	0.55	0.4710	0.0177
Спировент 160	160	0.55	0.5024	0.0201
Спировент 180	180	0.55	0.5652	0.0254
Спировент 200	200	0.55	0.6280	0.0314
Спировент 224	224	0.55	0.7034	0.0394
Спировент 250	250	0.55	0.7850	0.0491
Спировент 280	280	0.55	0.8792	0.0615
Спировент 315	315	0.55	0.9891	0.0779
Спировент 355	355	0.55	1.1147	0.0989
Спировент 400	400	0.70	1.2560	0.1256
Спировент 450	450	0.70	1.4130	0.1590
Спировент 500	500	0.70	1.5700	0.1963
Спировент 560	560	0.70	1.7584	0.2462
Спировент 600	600	0.70	1.8840	0.2826
Спировент 630	630	0.70	1.9782	0.3116
Спировент 710	710	0.70	2.2294	0.3957
Спировент 800	800	0.70	2.5120	0.5024
Спировент 900	900	1.00	2.8260	0.6359
Спировент 1000	1000	1.00	3.1400	0.7850
Спировент 1120	1120	1.00	3.5168	0.9847
Спировент 1250	1250	1.00	3.9250	1.2266
Спировент 1400	1400	1.00	4.3960	1.5386
Спировент 1600	1600	1.00	5.0240	2.0096

l = 1; 3 м

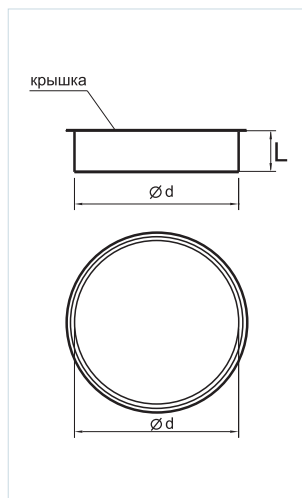
ЗАГЛУШКА ВНУТРЕННЯЯ ДЛЯ ВОЗДУХОВОДОВ

Заглушка



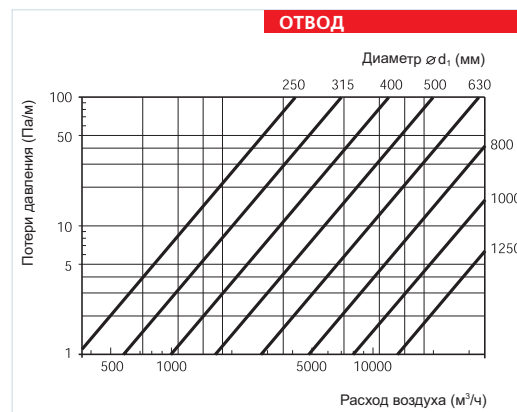
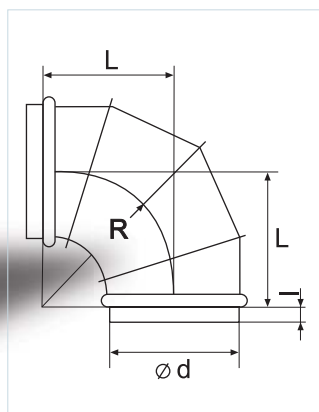
Наименование	Диаметр (d), мм	Толщина стали (p), мм	Длина (L), мм
Заглушка внутренняя 125	125	0.55	30
Заглушка внутренняя 140	140	0.55	30
Заглушка внутренняя 150	150	0.55	30
Заглушка внутренняя 160	160	0.55	30
Заглушка внутренняя 180	180	0.55	30
Заглушка внутренняя 200	200	0.55	30
Заглушка внутренняя 224	224	0.55	30
Заглушка внутренняя 250	250	0.55	50
Заглушка внутренняя 280	280	0.55	50
Заглушка внутренняя 315	315	0.55	50
Заглушка внутренняя 355	355	0.55	50
Заглушка внутренняя 400	400	0.70	70
Заглушка внутренняя 450	450	0.70	70
Заглушка внутренняя 500	500	0.70	70
Заглушка внутренняя 560	560	0.70	70
Заглушка внутренняя 600	600	0.70	70
Заглушка внутренняя 630	630	0.70	70
Заглушка внутренняя 710	710	0.70	90
Заглушка внутренняя 800	800	0.70	90
Заглушка внутренняя 900	900	1.00	90
Заглушка внутренняя 1000	1000	1.00	110
Заглушка внутренняя 1120	1120	1.00	110
Заглушка внутренняя 1250	1250	1.00	110

Заглушка внешняя



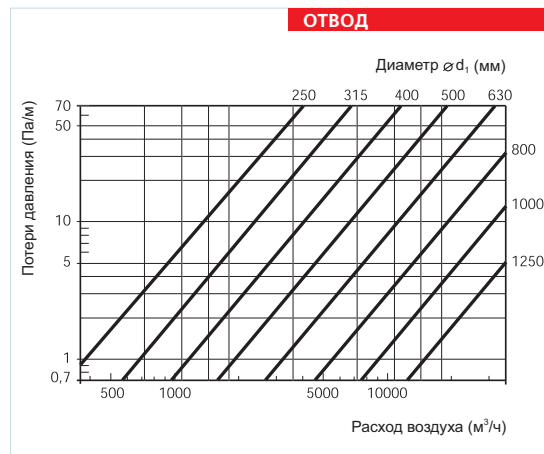
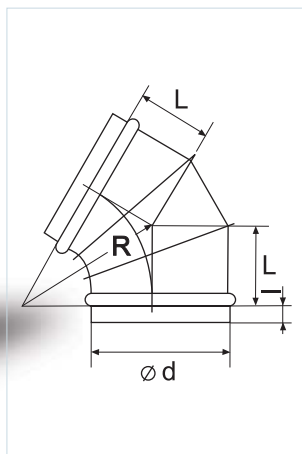
Наименование	Диаметр (d), мм	Толщина стали (p), мм	Длина (L), мм
Заглушка внешняя 125	125	0.55	30
Заглушка внешняя 140	140	0.55	30
Заглушка внешняя 150	150	0.55	30
Заглушка внешняя 160	160	0.55	30
Заглушка внешняя 180	180	0.55	30
Заглушка внешняя 200	200	0.55	30
Заглушка внешняя 224	224	0.55	30
Заглушка внешняя 250	250	0.55	50
Заглушка внешняя 280	280	0.55	50
Заглушка внешняя 315	315	0.55	50
Заглушка внешняя 355	355	0.55	50
Заглушка внешняя 400	400	0.70	70
Заглушка внешняя 450	450	0.70	70
Заглушка внешняя 500	500	0.70	70
Заглушка внешняя 560	560	0.70	70
Заглушка внешняя 600	600	0.70	70
Заглушка внешняя 630	630	0.70	70
Заглушка внешняя 710	710	0.70	90
Заглушка внешняя 800	800	0.70	90
Заглушка внешняя 900	900	1.00	90
Заглушка внешняя 1000	1000	1.00	110
Заглушка внешняя 1120	1120	1.00	110
Заглушка внешняя 1250	1250	1.00	110

Отвод



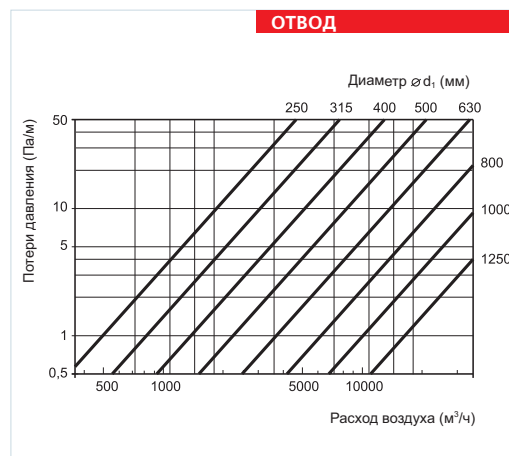
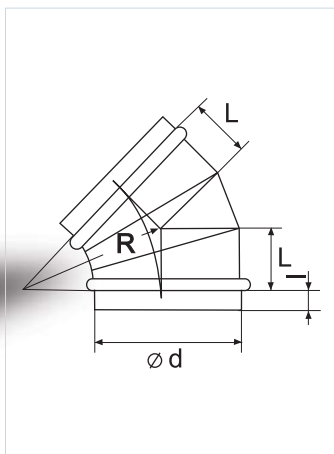
Наименование	Диаметр (d), мм	Толщина стали (ρ), мм	Длина (L), мм	l, мм	R, мм
Отвод 90-125	125	0.55	125	30	125
Отвод 90-140	140	0.55	140	30	140
Отвод 90-150	150	0.55	150	30	150
Отвод 90-160	160	0.55	160	30	160
Отвод 90-180	180	0.55	180	30	180
Отвод 90-200	200	0.55	200	30	200
Отвод 90-224	224	0.55	224	30	224
Отвод 90-250	250	0.55	250	50	250
Отвод 90-280	280	0.55	280	50	280
Отвод 90-315	315	0.55	315	50	315
Отвод 90-355	355	0.55	355	50	355
Отвод 90-400	400	0.70	400	70	400
Отвод 90-450	450	0.70	450	70	450
Отвод 90-500	500	0.70	500	70	500
Отвод 90-560	560	0.70	560	70	560
Отвод 90-600	600	0.70	600	70	600
Отвод 90-630	630	0.70	630	70	630
Отвод 90-710	710	0.70	710	90	710
Отвод 90-800	800	0.70	800	90	800
Отвод 90-900	900	1.00	900	90	900
Отвод 90-1000	1000	1.00	1000	110	1000
Отвод 90-1120	1120	1.00	1120	110	1120
Отвод 90-1250	1250	1.00	1250	110	1250

Отвод



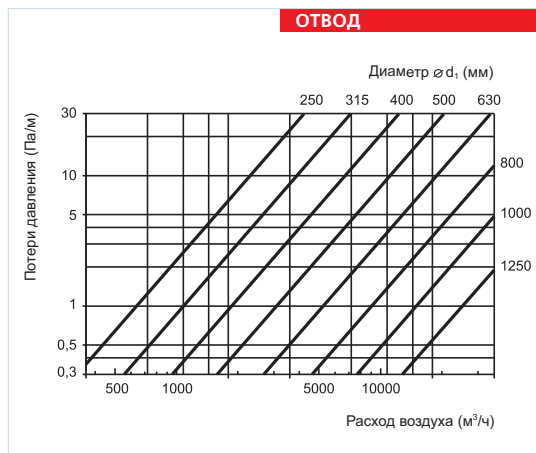
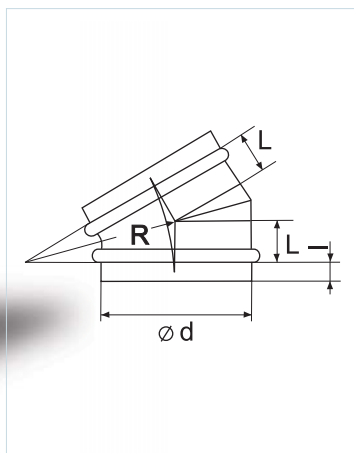
Наименование	Диаметр (d), мм	Толщина стали (p), мм	Длина (L), мм	l, мм	R, мм
Отвод 60-125	125	0.55	72	30	125
Отвод 60-140	140	0.55	78	30	140
Отвод 60-150	150	0.55	87	30	150
Отвод 60-160	160	0.55	92	30	160
Отвод 60-180	180	0.55	104	30	180
Отвод 60-200	200	0.55	115	30	200
Отвод 60-224	224	0.55	130	30	224
Отвод 60-250	250	0.55	144	30	250
Отвод 60-280	280	0.55	162	30	280
Отвод 60-315	315	0.55	182	30	315
Отвод 60-355	355	0.55	205	40	355
Отвод 60-400	400	0.70	231	40	400
Отвод 60-450	450	0.70	260	40	450
Отвод 60-500	500	0.70	290	60	500
Отвод 60-560	560	0.70	325	60	560
Отвод 60-600	600	0.70	346	60	600
Отвод 60-630	630	0.70	365	60	630
Отвод 60-710	710	0.70	412	60	710
Отвод 60-800	800	0.70	465	60	800
Отвод 60-900	900	1.00	522	80	900
Отвод 60-1000	1000	1.00	580	80	1000
Отвод 60-1120	1120	1.00	650	80	1120
Отвод 60-1250	1250	1.00	725	80	1250

Отвод



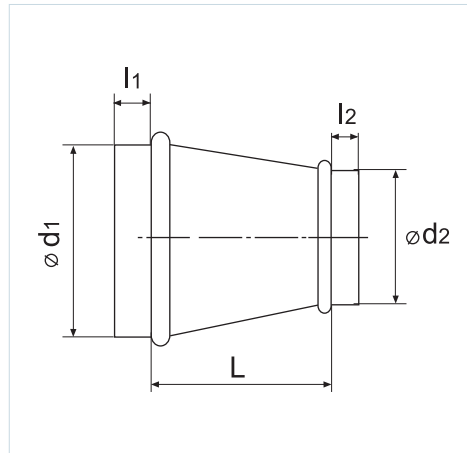
Наименование	Диаметр (d), мм	Толщина стали (p), мм	Длина (L), мм	I, мм	R, мм
Отвод 45-125	125	0.55	52	30	125
Отвод 45-140	140	0.55	56	30	140
Отвод 45-150	150	0.55	62	30	150
Отвод 45-160	160	0.55	66	30	160
Отвод 45-180	180	0.55	76	30	180
Отвод 45-200	200	0.55	83	30	200
Отвод 45-224	224	0.55	93	30	224
Отвод 45-250	250	0.55	104	50	250
Отвод 45-280	280	0.55	116	50	280
Отвод 45-315	315	0.55	130	50	315
Отвод 45-355	355	0.55	142	50	355
Отвод 45-400	400	0.70	162	70	400
Отвод 45-450	450	0.70	186	70	450
Отвод 45-500	500	0.70	204	70	500
Отвод 45-560	560	0.70	232	70	560
Отвод 45-600	600	0.70	249	70	600
Отвод 45-630	630	0.70	261	70	630
Отвод 45-710	710	0.70	294	90	710
Отвод 45-800	800	0.70	331	90	800
Отвод 45-900	900	1.00	373	90	900
Отвод 45-1000	1000	1.00	414	110	1000
Отвод 45-1120	1120	1.00	464	110	1120
Отвод 45-1250	1250	1.00	518	110	1250

Отвод



Наименование	Диаметр (d), мм	Толщина стали (p), мм	Длина (L), мм	I, мм	R, мм
Отвод 30-125	125	0.55	33	30	125
Отвод 30-140	140	0.55	36	30	140
Отвод 30-150	150	0.55	40	30	150
Отвод 30-160	160	0.55	43	30	160
Отвод 30-180	180	0.55	48	30	180
Отвод 30-200	200	0.55	55	30	200
Отвод 30-224	224	0.55	60	30	224
Отвод 30-250	250	0.55	67	50	250
Отвод 30-280	280	0.55	75	50	280
Отвод 30-315	315	0.55	84	50	315
Отвод 30-355	355	0.55	95	50	355
Отвод 30-400	400	0.70	107	70	400
Отвод 30-450	450	0.70	122	70	450
Отвод 30-500	500	0.70	135	70	500
Отвод 30-560	560	0.70	151	70	560
Отвод 30-600	600	0.70	161	70	600
Отвод 30-630	630	0.70	170	70	630
Отвод 30-710	710	0.70	192	90	710
Отвод 30-800	800	0.70	216	90	800
Отвод 30-900	900	1.00	243	90	900
Отвод 30-1000	1000	1.00	270	110	1000
Отвод 30-1120	1120	1.00	302	110	1120
Отвод 30-1250	1250	1.00	338	110	1250

ПЕРЕХОД

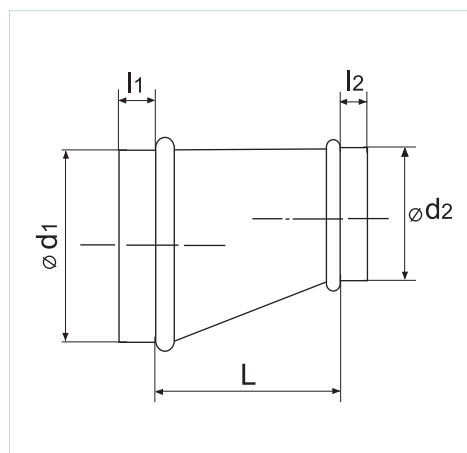


Наименование	d1, мм	d2, мм	l1, мм	l2, мм	L, мм	p, мм
Переход 140/125	140	125	30	30	51	0.55
Переход 150/125	150	125	30	30	64	0.55
Переход 160/125		125	30	30	78	0.55
Переход 160/140	160	140	30	30	57	0.55
Переход 160/150		150	30	30	44	0.55
Переход 200/125	200	125	30	30	133	0.55
Переход 200/140		140	30	30	112	0.55
Переход 200/150		150	30	30	99	0.55
Переход 200/160		160	30	30	85	0.55
Переход 224/125	224	125	30	30	166	0.55
Переход 224/150		150	30	30	132	0.55
Переход 224/160		160	30	30	118	0.55
Переход 224/200		200	30	30	63	0.55
Переход 250/125	250	125	50	30	202	0.55
Переход 250/140		140	50	30	181	0.55
Переход 250/150		150	50	30	167	0.55
Переход 250/160		160	50	30	154	0.55
Переход 250/200		200	50	30	99	0.55
Переход 250/224		224	50	30	66	0.55
Переход 280/125	280	125	50	30	243	0.55
Переход 280/160		160	50	30	195	0.55
Переход 280/200		200	50	30	140	0.55
Переход 280/250		250	50	50	71	0.55
Переход 315/125	315	125	50	30	291	0.55
Переход 315/140		140	50	30	270	0.55
Переход 315/150		150	50	30	257	0.55
Переход 315/160		160	50	30	243	0.55
Переход 315/200		200	50	30	188	0.55
Переход 315/224		224	50	30	155	0.55
Переход 315/250		250	50	50	119	0.55
Переход 315/280	280	50	50	78	0.55	

ПЕРЕХОД

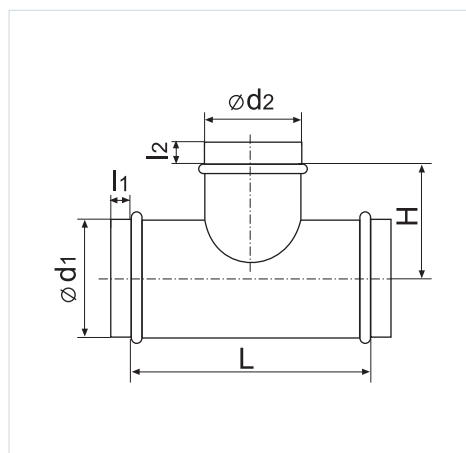
Наименование	d1, мм	d2, мм	l1, мм	l2, мм	L, мм	p, мм
Переход 355/125	355	125	50	30	708	0.55
Переход 355/150		150	50	30	315	0.55
Переход 355/160		160	50	30	298	0.55
Переход 355/200		200	50	30	243	0.55
Переход 355/224		224	50	30	210	0.55
Переход 355/250		250	50	50	174	0.55
Переход 355/280		280	50	50	133	0.55
Переход 355/315		315	50	50	85	0.55
Переход 400/125	400	125	70	30	424	0.7
Переход 400/150		150	70	30	385	0.7
Переход 400/160		160	70	30	365	0.7
Переход 400/200		200	70	30	310	0.7
Переход 400/224		224	70	30	277	0.7
Переход 400/250		250	70	50	241	0.7
Переход 400/280		280	70	50	200	0.7
Переход 400/315		315	70	50	152	0.7
Переход 400/355	355	70	50	97	0.7	
Переход 450/150	450	150	70	30	462	0.7
Переход 450/160		160	70	30	446	0.7
Переход 450/200		200	70	30	378	0.7
Переход 450/224		224	70	30	346	0.7
Переход 450/250		250	70	50	310	0.7
Переход 450/280		280	70	50	269	0.7
Переход 450/315		315	70	50	221	0.7
Переход 450/355		355	70	50	166	0.7
Переход 450/400	400	70	70	109	0.7	
Переход 500/200	500	200	70	30	447	0.7
Переход 500/224		224	70	30	414	0.7
Переход 500/250		250	70	50	378	0.7
Переход 500/280		280	70	50	337	0.7
Переход 500/315		315	70	50	289	0.7
Переход 500/355		355	70	50	234	0.7
Переход 500/400		400	70	70	177	0.7
Переход 500/450		450	70	70	109	0.7
Переход 560/200	560	200	70	30	554	0.7
Переход 560/224		224	70	30	517	0.7
Переход 560/250		250	70	50	461	0.7
Переход 560/280		280	70	50	420	0.7
Переход 560/315		315	70	50	371	0.7
Переход 560/355		355	70	50	317	0.7
Переход 560/400		400	70	70	260	0.7
Переход 560/450		450	70	70	191	0.7
Переход 500/560	500	70	70	122	0.7	
Переход 600/250	600	250	70	50	516	0.7
Переход 600/280		280	70	50	475	0.7
Переход 600/315		315	70	50	427	0.7
Переход 600/355		355	70	50	372	0.7
Переход 600/400		400	70	70	315	0.7

ПЕРЕХОД



Наименование	d1, мм	d2, мм	l1, мм	l2, мм	L, мм	p, мм
Переход односторонний 140/125	140	125	30	30	51	0.55
Переход односторонний 150/125	150	125	30	30	64	0.55
Переход односторонний 160/125		125	30	30	78	0.55
Переход односторонний 160/140	160	140	30	30	57	0.55
Переход односторонний 160/150		150	30	30	44	0.55
Переход односторонний 200/125	200	125	30	30	133	0.55
Переход односторонний 200/140		140	30	30	112	0.55
Переход односторонний 200/150		150	30	30	99	0.55
Переход односторонний 200/160		160	30	30	85	0.55
Переход односторонний 224/125	224	125	30	30	166	0.55
Переход односторонний 224/150		150	30	30	132	0.55
Переход односторонний 224/160		160	30	30	118	0.55
Переход односторонний 224/200		200	30	30	63	0.55
Переход односторонний 250/125	250	125	50	30	202	0.55
Переход односторонний 250/140		140	50	30	181	0.55
Переход односторонний 250/150		150	50	30	167	0.55
Переход односторонний 250/160		160	50	30	154	0.55
Переход односторонний 250/200		200	50	30	99	0.55
Переход односторонний 250/224		224	50	30	66	0.55
Переход односторонний 280/125	280	125	50	30	243	0.55
Переход односторонний 280/160		160	50	30	195	0.55
Переход односторонний 280/200		200	50	30	140	0.55
Переход односторонний 280/250		250	50	50	71	0.55
Переход односторонний 315/125		315	125	50	30	291
Переход односторонний 315/140	140		50	30	270	0.55
Переход односторонний 315/150	150		50	30	257	0.55
Переход односторонний 315/160	160		50	30	243	0.55
Переход односторонний 315/200	200		50	30	188	0.55
Переход односторонний 315/224	224		50	30	155	0.55
Переход односторонний 315/250	250		50	50	119	0.55
Переход односторонний 315/280	280	50	50	78	0.55	

ТРОЙНИК



Наименование	d1, мм	d2, мм	l1, мм	l2, мм	L, мм	H, мм	ρ, мм
Тройник 125	125	125	30	30	165	85	0.55
Тройник 140/125	140	125	30	30	165	90	0.55
Тройник 140		140	30	30	180	90	0.55
Тройник 150/125	150	125	30	30	165	95	0.55
Тройник 150		150	30	30	190	95	0.55
Тройник 160/125	160	125	30	30	165	100	0.55
Тройник 160/140		140	30	30	180	100	0.55
Тройник 160/150		150	30	30	190	100	0.55
Тройник 160		160	30	30	200	100	0.55
Тройник 180	180	180	30	30	220	110	0.55
Тройник 200/125	200	125	30	30	165	120	0.55
Тройник 200/140		140	30	30	180	120	0.55
Тройник 200/150		150	30	30	190	120	0.55
Тройник 200/160		160	30	30	200	120	0.55
Тройник 200		200	30	30	240	120	0.55
Тройник 224/125	224	125	30	30	165	135	0.55
Тройник 224/150		150	30	30	190	135	0.55
Тройник 224/160		160	30	30	200	135	0.55
Тройник 224/200		200	30	30	240	135	0.55
Тройник 224		224	30	30	264	135	0.55
Тройник 250/125		250	125	50	30	165	145
Тройник 250/140	140		50	30	180	145	0.55
Тройник 250/150	150		50	30	190	145	0.55
Тройник 250/160	160		50	30	200	145	0.55
Тройник 250/200	200		50	30	240	145	0.55
Тройник 250/224	224		50	30	264	145	0.55
Тройник 250	250		50	50	290	145	0.55
Тройник 280/125	280	125	50	30	165	160	0.55
Тройник 280/160		160	50	30	200	160	0.55
Тройник 280/200		200	50	30	240	160	0.55
Тройник 280/250		250	50	50	290	160	0.55

ТРОЙНИК

Наименование	d1, мм	d2, мм	I1, мм	I2, мм	L, мм	H, мм	ρ, мм
Тройник 280	280	280	50	50	320	160	0.55
Тройник 315/125	315	125	50	30	165	180	0.55
Тройник 315/140		140	50	30	180	180	0.55
Тройник 315/150		150	50	30	190	180	0.55
Тройник 315/160		160	50	30	200	180	0.55
Тройник 315/200		200	50	30	240	180	0.55
Тройник 315/224	315	224	50	30	264	180	0.55
Тройник 315/250		250	50	50	290	180	0.55
Тройник 315/280		280	50	50	320	180	0.55
Тройник 315		315	50	60	355	180	0.55
Тройник 355/125	355	125	50	50	165	200	0.55
Тройник 355/150		150	50	50	190	200	0.55
Тройник 355/160		160	50	50	200	200	0.55
Тройник 355/200		200	50	50	240	200	0.55
Тройник 355/224		224	50	50	264	200	0.55
Тройник 355/250		250	50	50	290	200	0.55
Тройник 355/280		280	50	50	320	200	0.55
Тройник 355/315		315	50	50	355	200	0.55
Тройник 355		355	50	50	395	200	0.55
Тройник 400/125		400	125	70	30	165	220
Тройник 400/150	150		70	30	190	220	0.7
Тройник 400/160	160		70	30	200	220	0.7
Тройник 400/200	200		70	30	240	220	0.7
Тройник 400/224	224		70	30	264	220	0.7
Тройник 400/250	250		70	50	290	220	0.7
Тройник 400/280	280		70	50	320	220	0.7
Тройник 400/315	315		70	50	355	220	0.7
Тройник 400/355	355		70	50	395	220	0.7
Тройник 400	400		70	70	440	220	0.7
Тройник 450/125	450	125	70	30	165	245	0.7
Тройник 450/150		150	70	30	190	245	0.7
Тройник 450/160		160	70	30	200	245	0.7
Тройник 450/200		200	70	30	240	245	0.7
Тройник 450/224		224	70	30	264	245	0.7
Тройник 450/250		250	70	50	290	245	0.7
Тройник 450/280		280	70	50	320	245	0.7
Тройник 450/315		315	70	50	355	245	0.7
Тройник 450/355		355	70	50	395	245	0.7
Тройник 450/400		400	70	70	440	245	0.7
Тройник 450	450	70	70	490	245	0.7	
Тройник 500/125	500	125	70	30	165	270	0.7
Тройник 500/150		150	70	30	190	270	0.7
Тройник 500/160		160	70	30	200	270	0.7
Тройник 500/200		200	70	30	240	270	0.7
Тройник 500/224		224	70	30	264	270	0.7
Тройник 500/250		250	70	50	290	270	0.7
Тройник 500/280		280	70	50	320	270	0.7
Тройник 500/315		315	70	50	355	270	0.7