

Серия
ВЕНТС ВКМ 100-125 Е



Серия
ВЕНТС ВКМ 100-315



Серия
ВЕНТС ВКМ 355-450



Канальные центробежные вентиляторы производительностью до **5260 м³/ч** в стальном корпусе

■ **Применение**

Приточно-вытяжные системы вентиляции помещений различного назначения. Стальной корпус обеспечивает надежную работу при наружном монтаже. Для помещений с повышенными требованиями к уровню шума предлагаются малошумные варианты (ВКМ...Б).

■ **Конструкция**

Корпус вентилятора изготовлен из стали с полимерным покрытием. Для более удобного подключения и использования вентилятор может оснащаться шнуром питания с электрическим разъемом IEC C14 (ВКМ...Р).

■ **Двигатель**

Однофазные двигатели с внешним ротором оснащены центробежным рабочим колесом с назад загнутыми лопатками. Двигатели имеют встроенную тепловую защиту с автоматическим перезапуском. Для некоторых типоразмеров доступна версия двигателя с более мощными характеристиками (ВКМС). **Модели ВКМ...Е оборудованы экономичным двигателем с низким энергопотреблением.** Двигатели снабжены подшипниками

качения для обеспечения большего срока эксплуатации (40 000 часов). Для достижения точных характеристик, безопасной работы и низкого уровня шума, при сборке, каждая турбина проходит динамическую балансировку. Класс защиты двигателя IP 44.

■ **Регулировка скорости**

Регулировка может быть как плавной, так и ступенчатой и осуществляться с помощью тиристорного или автотрансформаторного регулятора. К одному регулиющему устройству могут подключаться сразу по несколько вентиляторов, при условии что общая мощность и рабочий ток не будут превышать номинальные параметры регулятора.

Модели ВКМ...П оснащены встроенным регулятором скорости.

■ **Монтаж**

Допускается монтаж под любым углом относительно оси вентилятора. Присоединение к стене осуществляется при помощи крепежных кронштейнов, которые входят в комплект поставки. Подача питания на вентилятор осуществляется

через наружную клеммную коробку.

Электрическое подключение и установка должны выполняться согласно инструкции и электрической схеме, указанной на клеммной коробке.

■ **Вентилятор ВКМ с электронным модулем температуры и скорости**

Идеальное решение для вентиляции помещений, в которых необходим контроль температуры воздуха (например, для теплиц). Вентилятор с электронным модулем температуры и скорости позволяет автоматически изменять скорость вращения крыльчатки (расход воздуха) в зависимости от температуры воздуха в вентиляционном канале или помещении.

На передней панели вентилятора расположены:

- регулятор предварительной установки скорости вращения крыльчатки;
- регулятор порога срабатывания электронного термостата;
- индикатор работы термостата.

Вентилятор ВКМ... Ун - модель с выносным датчиком температуры, закрепленном на кабеле длиной 4 м (опция "Ун"/"У1н"). Датчик защищен от механических повреждений.

Условное обозначение: _____

Серия		Диаметр воздуховода	Опции
ВЕНТС ВКМ	С – двигатель повышенной мощности	100; 125; 150; 160; 200; 250; 315; 355; 400; 450	Е – экономичный двигатель с низким энергопотреблением; Б – двигатель пониженной мощности; Ун – регулятор скорости с электронным термостатом и наружным датчиком температуры, закрепленном на кабеле длиной 4 м, оснащенный шнуром питания с электрическим разъемом IEC C14. Алгоритм работы по температуре. П – встроенный плавный регулятор скорости и шнур питания с электрическим разъемом IEC C14; Р – кабель питания с электрическим разъемом IEC C14.

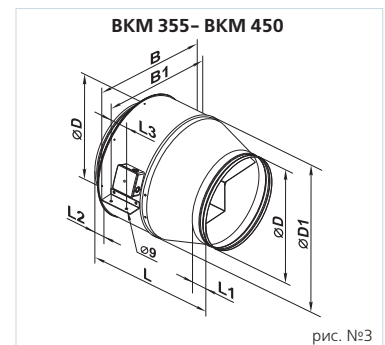
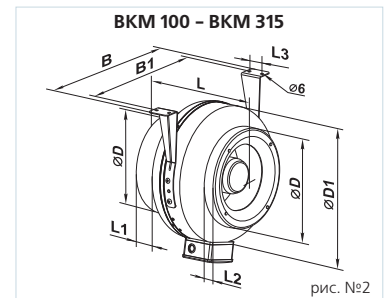
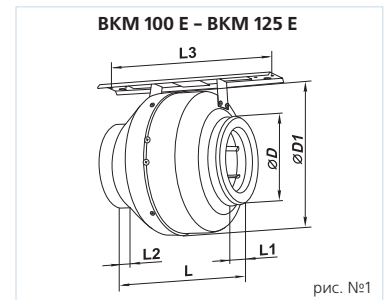
Принадлежности



стр. 336 стр. 344 стр. 346 стр. 350 стр. 358 стр. 390 стр. 392 стр. 400 стр. 407 стр. 407 стр. 411 стр. 412

Габаритные размеры вентиляторов:

Тип	Размеры, мм								Масса, кг	№ рис.
	∅D	∅D1	B	B1	L	L1	L2	L3		
ВКМ 100 Е	100	204	-	-	195	20	20	258	2,1	1
ВКМ 100 Б	98	254	298	258	205	20	25	30	3,45	2
ВКМ 100	98	254	298	258	205	20	25	30	3,45	2
ВКМ 125 Е	125	204	-	-	195	20	20	258	2,1	1
ВКМ 125 Б	123	254	298	258	205	20	25	30	3,58	2
ВКМ 125	123	254	298	258	205	20	25	30	3,58	2
ВКМ 150 Б	149	304	349	309	200	20	25	30	3,65	2
ВКМ 150	149	304	349	309	220	25	25	30	3,65	2
ВКМС 150	149	340	386	346	226	20	20	40	4,7	2
ВКМ 160 Б	159	304	349	309	200	20	25	30	3,65	2
ВКМ 160	159	304	357	317	220	25	25	30	3,65	2
ВКМС 160	159	340	386	346	226	20	20	40	4,7	2
ВКМ 200	198	344	390	350	240	25	29	40	5,7	2
ВКМС 200	198	344	390	350	250	25	29	40	5,85	2
ВКМ 250 Б	248	344	390	350	249	25	31	40	5,1	2
ВКМ 250	248	344	390	350	249	25	31	40	5,1	2
ВКМ 315	314	404	454	414	260	25	40	40	7,3	2
ВКМС 315	314	404	454	414	288	25	40	40	7,83	2
ВКМ 355 Б	353	460	522	522	506	60	60	70	18,8	3
ВКМ 400	398	570	663	634	570	60	60	70	25,1	3
ВКМ 450	448	608	700	670	644	60	60	80	27,26	3

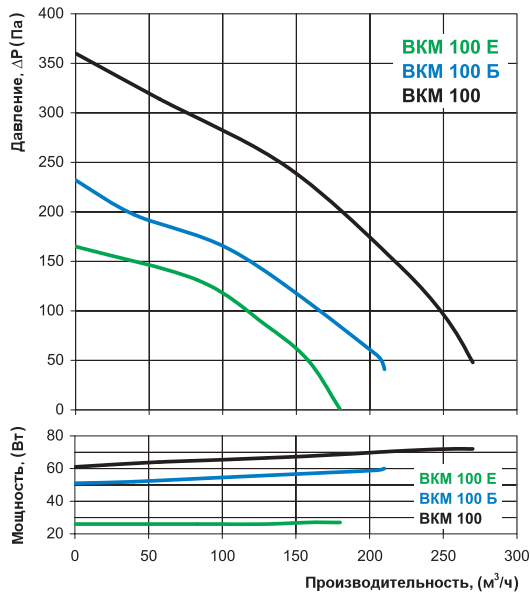

Технические характеристики:

	ВКМ 100 Е	ВКМ 100 Б	ВКМ 100	ВКМ 125 Е	ВКМ 125 Б	ВКМ 125	ВКМ 150 Б	ВКМ 150	ВКМС 150	ВКМ 160 Б
Напряжение, В / 50 Гц	230	230	230	230	230	230	230	230	230	230
Потребляемая мощность, Вт	27	60	73	27	60	75	75	98	116	73
Ток, А	0,13	0,37	0,32	0,13	0,37	0,33	0,33	0,43	0,52	0,33
Максимальный расход воздуха, м ³ /ч	180	210	270	240	255	355	470	555	645	470
Частота вращения, мин ⁻¹	2745	2620	2830	2780	2535	2800	2515	2705	2625	2500
Уровень звукового давления на расст. 3 м, dB(A)	32	36	47	32	36	47	46	47	50	46
Макс. темп. перемещаемого воздуха, °С	-25 +50	-25 +55	-25 +55	-25 +50	-25 +55	-25 +55	-25 +55	-25 +55	-25 +55	-25 +55
Защита	IP X4	IP X4	IP X4	IP X4	IP X4	IP X4	IP X4	IP X4	IP X4	IP X4

Технические характеристики:

	ВКМ 160	ВКМС 160	ВКМ 200	ВКМС 200	ВКМ 250 Б	ВКМ 250	ВКМ 315	ВКМС 315	ВКМ 355 Б	ВКМ 400	ВКМ 450
Напряжение, В / 50 Гц	230	230	230	230	230	230	230	230	230	230	230
Потребляемая мощность, Вт	98	115	154	193	158	194	171	296	233	460	665
Ток, А	0,43	0,52	0,67	0,84	0,69	0,85	0,77	1,34	1,06	2,23	2,89
Максимальный расход воздуха, м ³ /ч	555	645	950	1100	1190	1310	1400	1880	2210	3050	5260
Частота вращения, мин ⁻¹	2660	2650	2375	2780	2315	2790	2600	2720	1375	1370	1265
Уровень звукового давления на расст. 3 м, dB(A)	47	50	48	51	52	52	52	54	58	61	65
Макс. темп. перемещаемого воздуха, °С	-25 +55	-25 +55	-25 +50	-25 +45	-25 +50	-25 +50	-25 +50	-25 +45	-25 +45	-40 +80	-40 +70
Защита	IP X4	IP X4	IP X4	IP X4	IP X4	IP X4	IP X4	IP X4	IP X4	IP X4	IP X4

ВЕНТС ВКМ



ВКМ 100 Е

Уровень звуковой мощности		Октавные полосы частот, Гц								
	Гц	Общ.	63	125	250	500	1000	2000	4000	8000
L_{wA} ко входу	дБ(А)	50	40	44	44	46	40	39	34	24
L_{wA} к выходу	дБ(А)	50	41	48	44	44	42	39	33	27
L_{wA} к окружению	дБ(А)	44	19	11	19	32	35	35	26	13

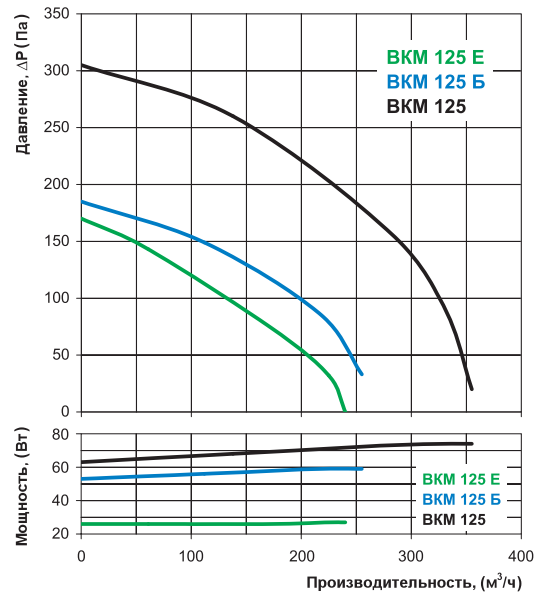
ВКМ 100 Б

Уровень звуковой мощности		Октавные полосы частот, Гц								
	Гц	Общ.	63	125	250	500	1000	2000	4000	8000
L_{wA} ко входу	дБ(А)	64	48	57	57	59	51	47	40	28
L_{wA} к выходу	дБ(А)	64	52	62	56	57	50	46	39	32
L_{wA} к окружению	дБ(А)	57	23	13	23	38	42	42	31	15

ВКМ 100

Уровень звуковой мощности		Октавные полосы частот, Гц								
	Гц	Общ.	63	125	250	500	1000	2000	4000	8000
L_{wA} ко входу	дБ(А)	73	47	63	67	68	60	55	54	38
L_{wA} к выходу	дБ(А)	77	54	66	73	66	66	60	55	46
L_{wA} к окружению	дБ(А)	63	45	60	55	41	25	7	18	22

ВЕНТС ВКМ



ВКМ 125 Е

Уровень звуковой мощности		Октавные полосы частот, Гц								
	Гц	Общ.	63	125	250	500	1000	2000	4000	8000
L_{wA} ко входу	дБ(А)	43	27	37	38	40	36	34	27	23
L_{wA} к выходу	дБ(А)	45	26	37	42	42	37	39	32	25
L_{wA} к окружению	дБ(А)	47	35	44	42	34	24	13	24	22

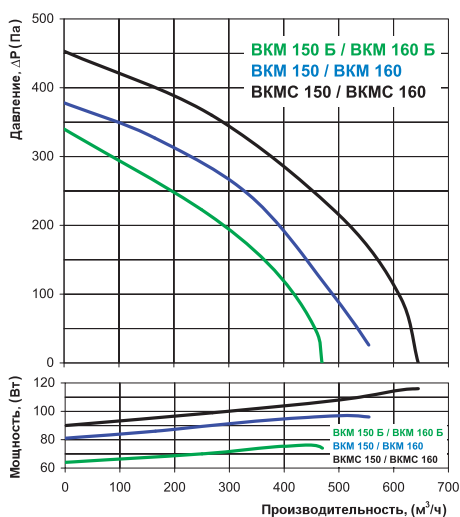
ВКМ 125 Б

Уровень звуковой мощности		Октавные полосы частот, Гц								
	Гц	Общ.	63	125	250	500	1000	2000	4000	8000
L_{wA} ко входу	дБ(А)	60	34	51	53	56	46	43	34	29
L_{wA} к выходу	дБ(А)	62	33	52	59	58	51	49	41	32
L_{wA} к окружению	дБ(А)	65	44	61	59	43	30	17	30	28

ВКМ 125

Уровень звуковой мощности		Октавные полосы частот, Гц								
	Гц	Общ.	63	125	250	500	1000	2000	4000	8000
L_{wA} ко входу	дБ(А)	73	54	67	68	67	64	61	51	41
L_{wA} к выходу	дБ(А)	76	57	69	68	72	71	65	57	45
L_{wA} к окружению	дБ(А)	62	51	61	60	46	36	22	31	27

ВЕНТС ВКМ



ВКМ 150 Б / ВКМ 160 Б

Уровень звуковой мощности		Октавные полосы частот, Гц								
	Гц	Общ.	63	125	250	500	1000	2000	4000	8000
L_{wA} ко входу	дБ(А)	63	41	57	55	59	52	52	45	35
L_{wA} к выходу	дБ(А)	65	38	61	55	62	55	52	46	34
L_{wA} к окружению	дБ(А)	55	37	52	48	35	17	15	25	20

ВКМ 150

Уровень звуковой мощности		Октавные полосы частот, Гц								
	Гц	Общ.	63	125	250	500	1000	2000	4000	8000
L_{wA} ко входу	дБ(А)	72	45	65	62	67	59	59	49	38
L_{wA} к выходу	дБ(А)	74	42	69	63	71	63	59	50	37
L_{wA} к окружению	дБ(А)	62	41	59	55	39	19	17	28	22

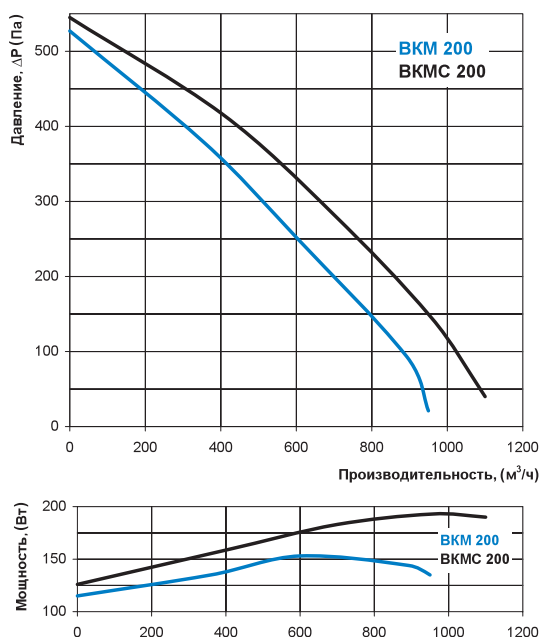
ВКМ 160

Уровень звуковой мощности		Октавные полосы частот, Гц								
	Гц	Общ.	63	125	250	500	1000	2000	4000	8000
L_{wA} ко входу	дБ(А)	68	41	65	64	63	61	57	47	35
L_{wA} к выходу	дБ(А)	70	47	67	68	66	64	60	51	41
L_{wA} к окружению	дБ(А)	60	40	61	55	39	18	16	28	22

ВКМС 150 / ВКМС 160

Уровень звуковой мощности		Октавные полосы частот, Гц								
	Гц	Общ.	63	125	250	500	1000	2000	4000	8000
L_{wA} ко входу	дБ(А)	74	47	67	64	69	66	58	57	50
L_{wA} к выходу	дБ(А)	74	49	70	68	71	62	62	59	52
L_{wA} к окружению	дБ(А)	63	46	60	56	48	32	27	48	42

ВЕНТС ВКМ

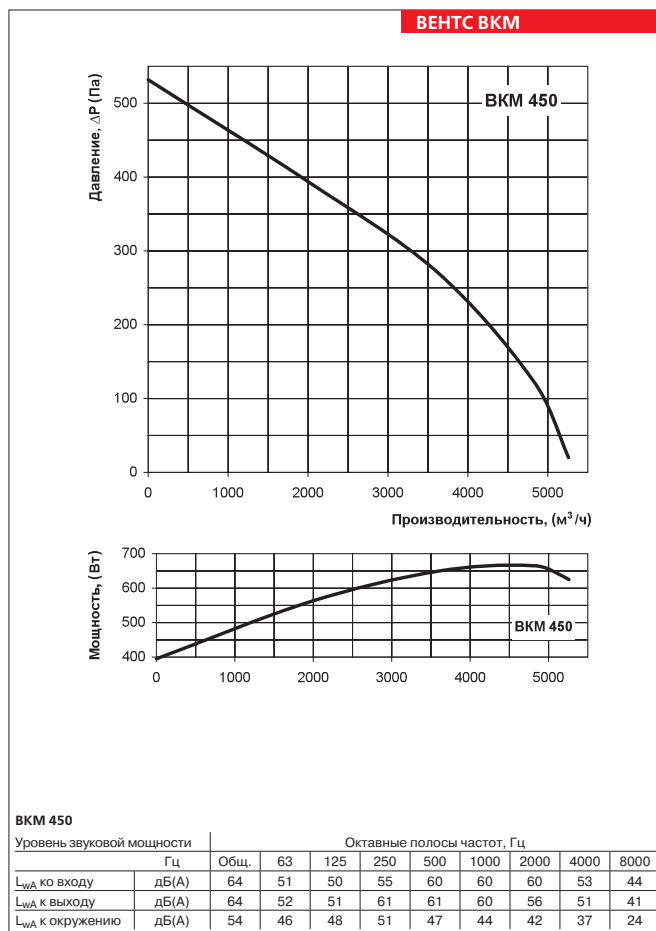
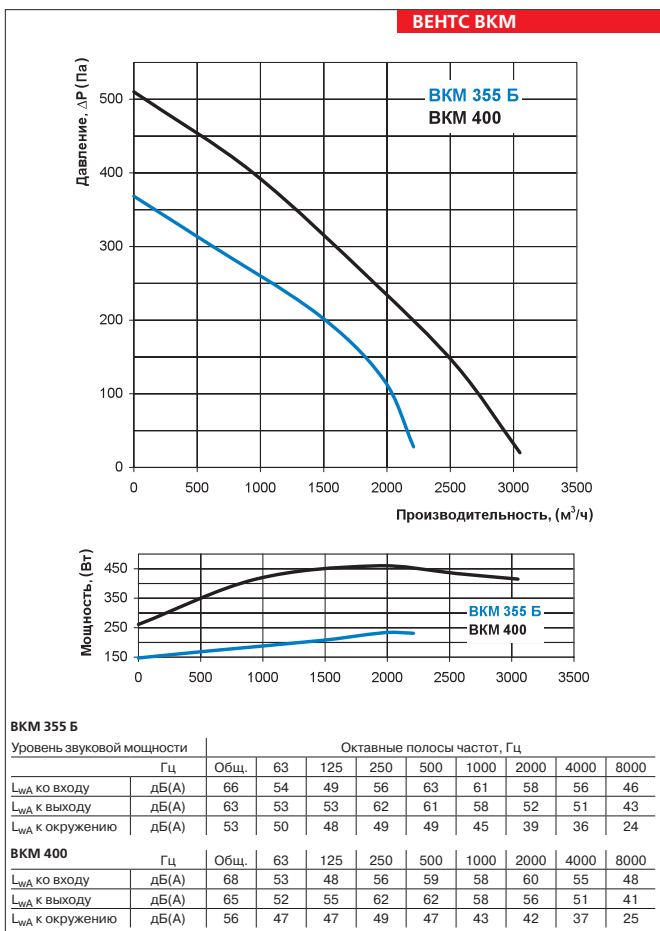
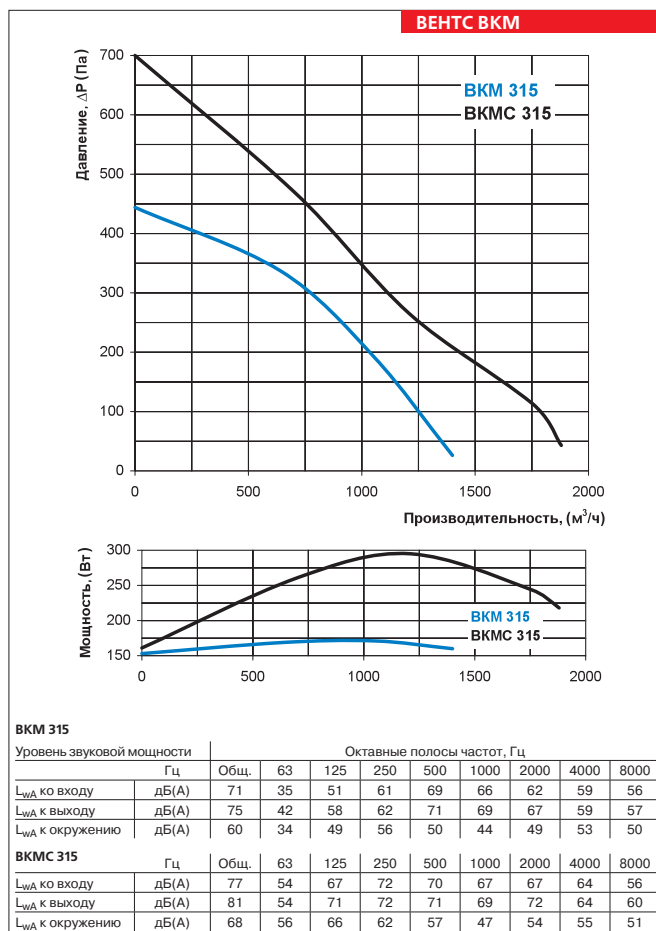
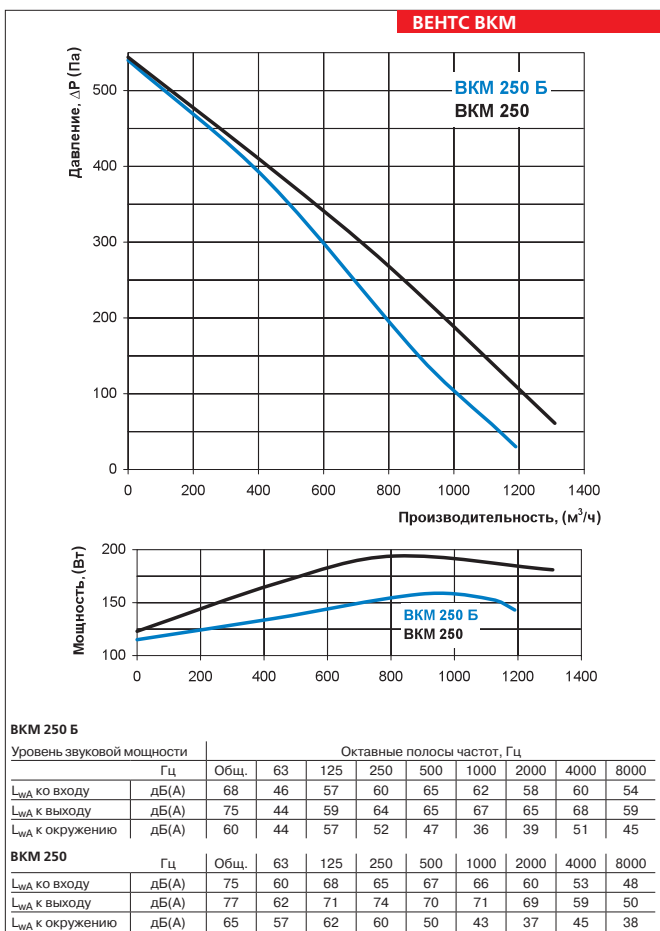


ВКМ 200

Уровень звуковой мощности		Октавные полосы частот, Гц								
	Гц	Общ.	63	125	250	500	1000	2000	4000	8000
L_{wA} ко входу	дБ(А)	75	47	68	65	72	65	61	59	49
L_{wA} к выходу	дБ(А)	75	51	72	68	75	67	65	59	50
L_{wA} к окружению	дБ(А)	65	46	61	59	47	31	28	46	42

ВКМС 200

Уровень звуковой мощности		Октавные полосы частот, Гц								
	Гц	Общ.	63	125	250	500	1000	2000	4000	8000
L_{wA} ко входу	дБ(А)	75	48	66	72	73	66	63	58	49
L_{wA} к выходу	дБ(А)	78	51	70	74	71	64	64	60	53
L_{wA} к окружению	дБ(А)	66	49	64	60	45	35	28	46	41



Серия
ВЕНТС ВКМ ЕС



Канальные центробежные вентиляторы производительностью до **1460 м³/ч** в стальном корпусе

■ Применение

Приточно-вытяжные системы вентиляции и кондиционирования помещений различного назначения, требующих экономичного решения и управляемой системы вентиляции. Применение ЕС моторов в вентиляторе ВКМ позволило существенно уменьшить потребление электроэнергии (порядка 35%) и при этом обеспечить высокие аэродинамические характеристики и низкий уровень шума. Это особенно важно в случае применения вентиляторов в системах общественных объектов (банки, супермаркеты, рестораны, отели

и т.д.), вблизи жилых домов, а также в бытовой сфере (например, вентиляция частных бассейнов). Благодаря ЕС моторам вентиляторы можно легко объединить в сеть и регулировать централизованно. Стальной корпус обеспечивает надежную работу при наружном монтаже. Предназначены для соединения с круглыми воздуховодами диаметром 160, 200, 250, 315 мм.

■ Конструкция

Корпус вентилятора изготовлен из стали с полимерным покрытием. Новые технологии изготовления конструктивных элементов обеспечивают абсолютную герметичность корпуса.

■ Двигатель

Используются высокоэффективные электронно-коммутируемые (ЕС) моторы постоянного тока с внешним ротором, оборудованные рабочим колесом с загнутыми назад лопатками. Такие моторы являются на сегодняшний день наиболее передовым решением в области энергосбережения. ЕС моторы характеризуются высокой производительностью и оптимальным управлением во всем диапазоне скоростей вращения. Несомненным преимуществом электронно-коммутируемого двигателя является высокий КПД (достигает 90%). Двигатели снабжены подшипниками качения для обеспечения большего срока эксплуатации (40 000 часов). Для достижения точных характеристик, безопасной работы и низкого уровня шума, при сборке, каждая турбина проходит динамическую балансировку. Класс защиты двигателя IP 44.

■ Регулировка скорости

Управление вентилятором осуществляется при помощи внешнего управляющего сигнала 0-10 В (регулировка производительности осуществляется в зависимости от уровня температуры, давления, задымленности и других параметров). При изменении значения управляющего фактора ЕС вентилятор изменяет скорость вращения, и подает ровно столько воздуха, сколько необходимо для вентиляционной системы. Максимальная скорость вращения вентилятора не зависит от частоты электрического тока в сети (возможна работа как в сети с частотой тока 50 Гц, так и 60 Гц). Вентиляторы можно объединять в единую компьютерную сеть управления. Программное обеспечение позволяет с высокой точностью управлять работой объединенных в сеть вентиляторов. На дисплей компьютера выводятся все параметры системы, и, при необходимости, можно задавать индивидуальный режим работы для каждого вентилятора в сети.

■ Монтаж

Допускается монтаж под любым углом относительно оси вентилятора. Присоединение к стене осуществляется при помощи крепежных кронштейнов, которые входят в комплект поставки. Подача питания на вентилятор осуществляется через наружную клеммную коробку.

Условное обозначение:

Серия	Диаметр воздуховода	Двигатель
ВЕНТС ВКМ	160; 200; 250; 315	ЕС – синхронный мотор с электронным управлением

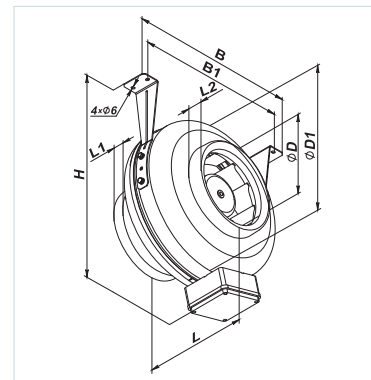
Принадлежности



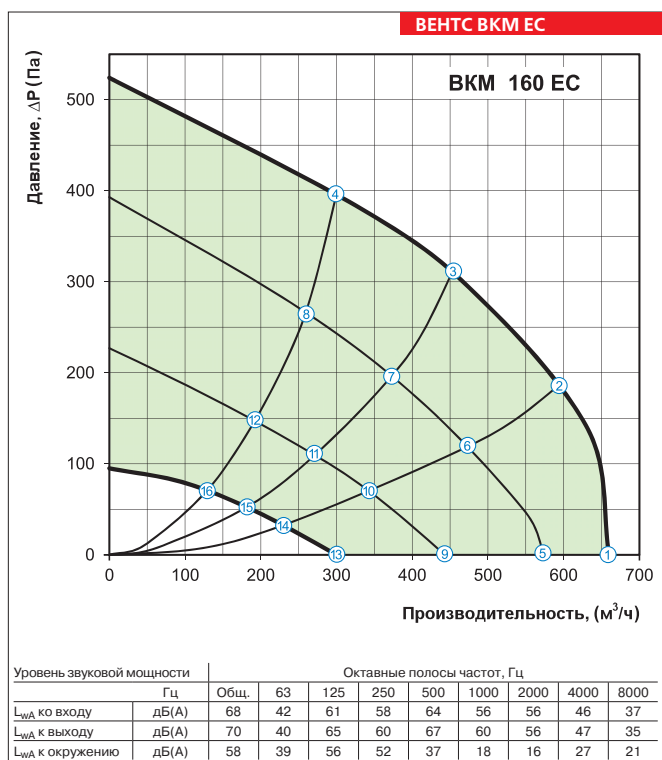
стр. 336 стр. 344 стр. 346 стр. 350 стр. 358 стр. 390 стр. 392 стр. 400 стр. 423

Габаритные размеры вентиляторов:

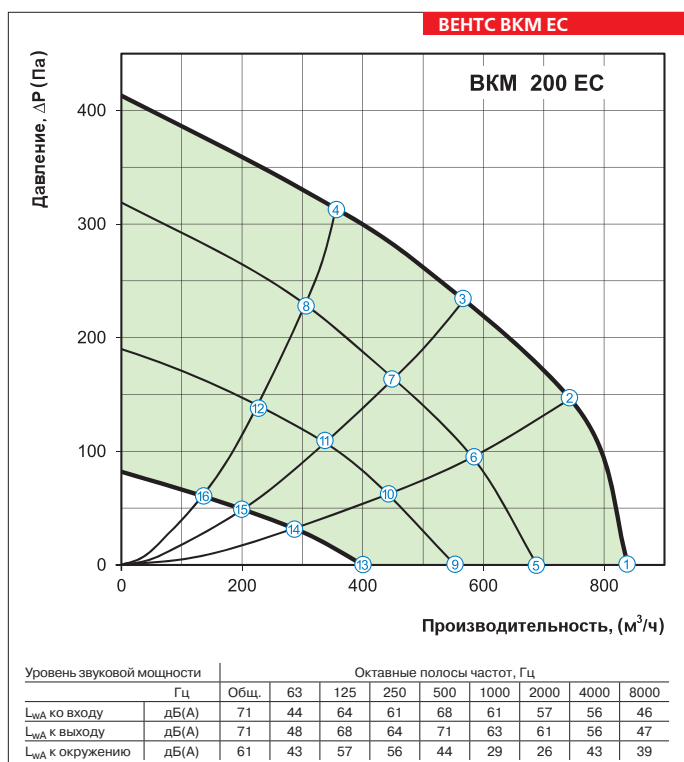
Тип	Размеры, мм									Масса, кг
	∅D	∅D1	H	B	B1	L	L1	L2	L3	
ВКМ 160 ЕС	159	304	360	351	311	200	25	25	30	4,32
ВКМ 200 ЕС	198	344	437	390	350	238	25	25	40	5,7
ВКМ 250 ЕС	248	344	437	390	350	249	30	25	40	5,1
ВКМ 315 ЕС	313	404	466	450	410	259	30	30	40	7,3


**ВЕНТС
ВКМ ЕС**
ВЕНТИЛЯТОР СЕРИИ
Технические характеристики:

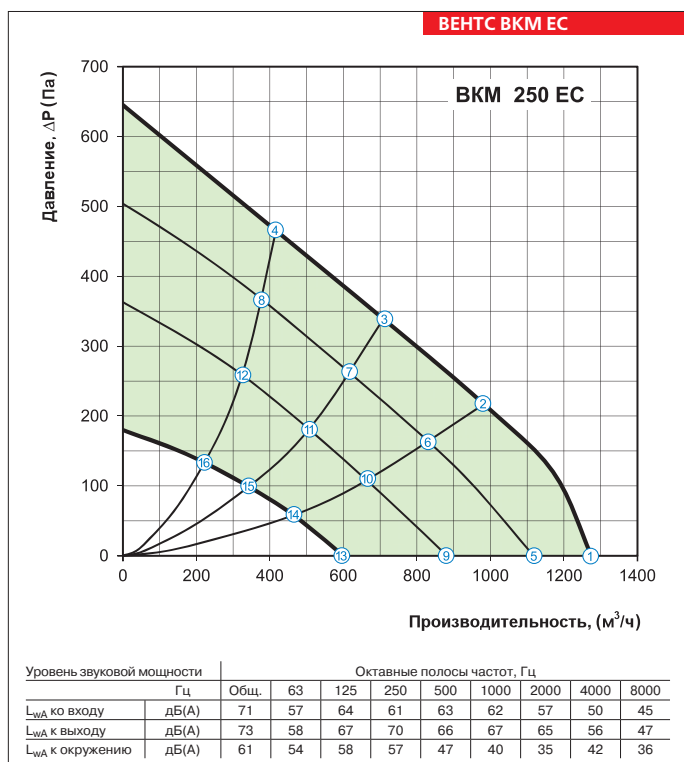
	ВКМ 160 ЕС	ВКМ 200 ЕС	ВКМ 250 ЕС	ВКМ 315 ЕС
Напряжение, В / 50/60 Гц	1~ 230	1~ 230	1~ 230	1~ 230
Потребляемая мощность, Вт	80	84	161	160
Ток, А	0,58	0,49	0,94	0,94
Максимальный расход воздуха, м ³ /ч	660	840	1275	1460
Частота вращения, мин ⁻¹	3250	2490	2700	2780
Уровень звукового давления на расст. 3 м, дБ(А)	45	50	46	48
Макс. темп. перемещаемого воздуха, °С	-25 +60	-25 +60	-25 +60	-25 +60
Защита	IP X4	IP X4	IP X4	IP X4



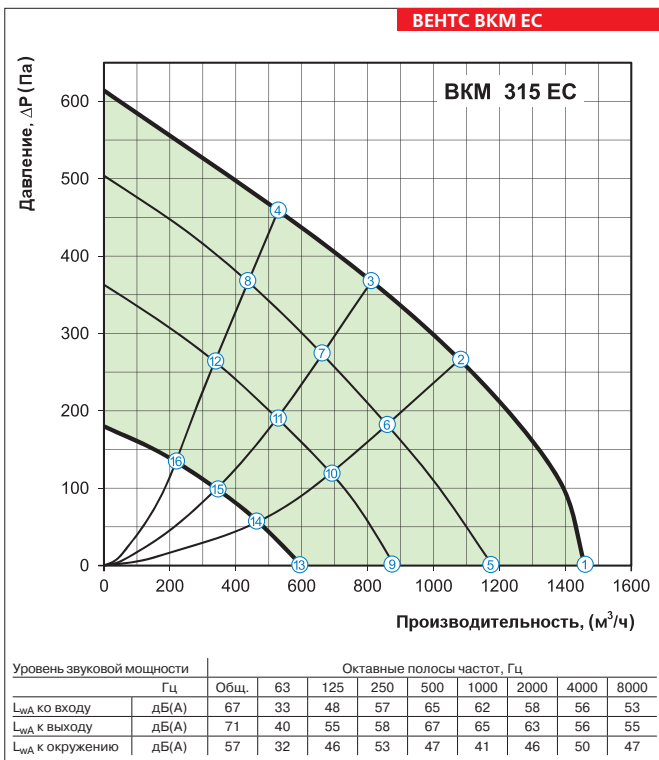
точка	n, (мин ⁻¹)	P, (Вт)
1	3260	70
2	3190	77
3	3130	80
4	3170	77
5	2610	36
6	2560	40
7	2500	41
8	2530	40
9	1960	15
10	1910	16
11	1880	17
12	1890	16
13	1310	4
14	1280	5
15	1250	5
16	1280	5



точка	п, (мин ⁻¹)	P, (Вт)
1	2780	64
2	2630	75
3	2510	84
4	2520	83
5	2220	33
6	2090	39
7	2000	43
8	2010	42
9	1670	14
10	1560	16
11	1500	18
12	1510	18
13	1110	4
14	1060	5
15	1000	6
16	1010	6



точка	п, (мин ⁻¹)	P, (Вт)
1	2760	123
2	2670	146
3	2610	161
4	2680	146
5	2460	88
6	2380	106
7	2340	116
8	2400	105
9	2000	53
10	1960	62
11	1940	69
12	1965	61
13	1380	22
14	1360	25
15	1350	28
16	1360	25



точка	n, (мин ⁻¹)	P, (Вт)
1	2750	121
2	2660	145
3	2600	160
4	2670	145
5	2450	85
6	2370	103
7	2330	112
8	2390	101
9	1990	49
10	1950	61
11	1930	65
12	1955	60
13	1370	21
14	1350	22
15	1340	25
16	1350	24

ВЕНТС ВКМ ЕС
ВЕНТИЛЯТОР СЕРИИ